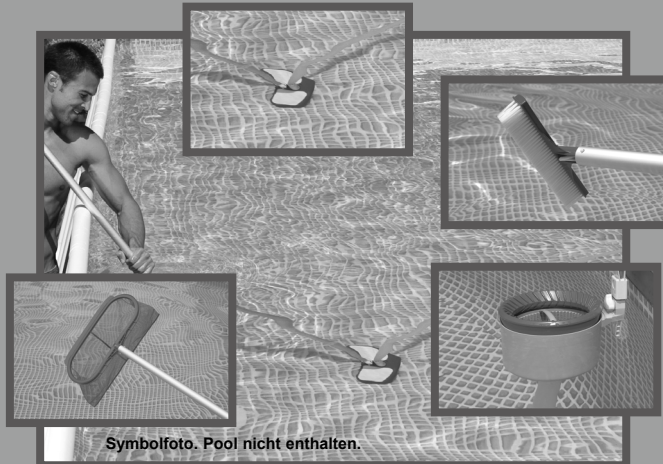


WICHTIGE SICHERHEITSHINWEISE

Lesen Sie die Anleitung, bevor Sie mit der Installation des Produktes beginnen und befolgen Sie die Anweisungen genau. Für späteres Nachschlagen aufbewahren.

Reinigungsset Deluxe



Symbolfoto. Pool nicht enthalten.

Ist der Pool nicht herrlich? Wenn Sie Lust verspüren, noch andere Intex-Produkte auszuprobieren, wie unser Pool-Zubehör oder die Luftbetten, sowie die Spielwaren oder die Boote , dann besuchen Sie uns doch einfach auf unserer Homepage unter www.steinbach.at. Unsere Produkte sind auch im Fachhandel erhältlich. Wegen der Politik der kontinuierlichen Produktverbesserung behält sich INTEXX das Recht vor, Daten, Erscheinungsbilder oder Updates (Produktspezifikationen) jederzeit ohne Vorankündigung zu ändern!

BENUTZERHANDBUCH

INTEX®

©2020 Intex Marketing Ltd. - Intex Development Co. Ltd. - Intex Recreation Corp.

All rights reserved/Tous droits réservés/Todos los derechos reservados/Alle

Rechte vorbehalten. Printed in China/Imprimé en Chine/Impreso en China/Gedruckt in China.

®™ Trademarks used in some countries of the world under license from/®™ Marques utilisées dans certains pays sous licence de/Marcas registradas utilizadas en algunos países del mundo bajo licencia de/Warenzeichen verwendet in einigen Ländern der Welt in Lizenz von/Intex Marketing Ltd. to/à/a/an Intex Development Co. Ltd., G.P.O Box 28829, Hong Kong & Intex Recreation Corp., P.O. Box 1440, Long Beach, CA 90801 • Distributed in the European Union by/Distribué dans l'Union Européenne par/Distribuido en la unión Europea por/Vertrieb in der Europäischen Union durch/Intex Trading B.V., Venneveld 9, 4705 RR Roosendaal – The Netherlands

www.intexcorp.com

INHALTSVERZEICHNIS

Wichtige Sicherheitsvorschriften.....	3
Teilereferenz.....	4-5
Montage der Halterung für Easy-Set® Pools mit oberem Luftring.....	6
Montage der Halterung für Metal Frame Pools.....	7
Anleitung für Montage des Oberflächenskimmers.....	8-10
Aufbauanleitung Poolsauger.....	11-14
Bedienungsanleitung Poolsauger.....	14
Auf- und Bedienungsanleitung Handkescher	15
Auf- und Bedienungsanleitung Handbürste	15
Langzeitlagerung.....	16
Generelle Sicherheitshinweise.....	16

HEBEN SIE DIESE BEDIENUNGSANLEITUNG AUF

WICHTIGE SICHERHEITSVORSCHRIFTEN

Lesen und befolgen Sie alle Anweisungen, bevor Sie das Produkt in Betrieb nehmen!

WARNHINWEISE

- Erlauben Sie Kindern NICHT mit dem Produkt zu spielen oder es zu verwenden, der Gebrauch ist ausschließlich für Erwachsene.
- Die Pumpe darf auf keinen Fall in Betrieb genommen werden, wenn sich Personen im Pool befinden.
- Es ist auch noch zu beachten, dass aufgrund der starken Saugkraft die schwimmende Abdeckung auf keinen Fall abgenommen oder blockiert werden darf, wenn die Pumpe in Betrieb ist. Außerdem müssen Sie Haare oder Hände fernhalten, während die Pumpe läuft.
- Bevor Sie mit der Reinigung oder Wartung beginnen, müssen Sie die Pumpe ausschalten oder den Netzstecker entfernen. Davor dürfen Sie auf keinen Fall den Skimmer, den Korb oder die schwimmende Abdeckung abnehmen.
- Wenn der Pool nicht benützt wird, dann entfernen Sie das Produkt.
- Halten Sie den ausziehbaren Aluminiumgriff fern von oberirdischen Starkstromleitungen.

BEI NICHTBEACHTEN DIESER SICHERHEITSVORSCHRIFTEN KANN ES ZU SCHÄDEN AM EIGENTUM, ELEKTRISCHEN SCHLÄGEN, EXPLOSIONEN UND SCHWERWIEGENDEN VERLETZUNGEN ODER SOGAR ZUM TODE KOMMEN.

Diese Produkt-Warnhinweise, die Anleitungen und Sicherheitsregeln umfassen viele, aber nicht alle möglichen Risiken und Gefahren. Bitte benutzen Sie den gesunden Hausverstand beim Genießen der Wasseraktivitäten.

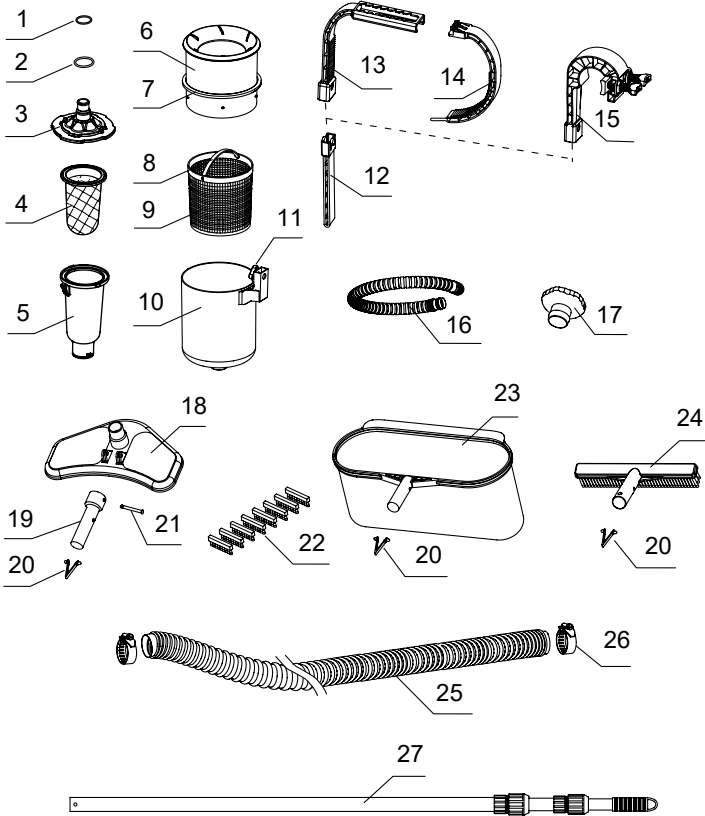
Erforderliche Durchflussmenge der Filterpumpe:
3785 - 15140 Liter/Stunde

HEBEN SIE DIESE BEDIENUNGSANLEITUNG AUF

Seite 3

TEILEREFERENZ

Bevor Sie mit dem Zusammenbau des Produkts beginnen, nehmen Sie sich bitte kurz Zeit, um den Inhalt zu überprüfen und sich mit den Einzelteilen vertraut zu machen.



HINWEIS: Die Zeichnungen sind nur für Illustrationszwecke gedacht, eventuelle Abweichungen zum Produkt können vorhanden sein. Nicht maßstabgetreu.

HEBEN SIE DIESE BEDIENUNGSANLEITUNG AUF

Seite 4

TEILENUMMER			BESCHREIBUNG	MENGE	ERSATZTEILNUMMER
EASY-SET® POOL	FRAME POOL	ALLGEMEIN			
		1	DICHTUNG FÜR SCHLAUCHANSCHLUSS	1	10134
		2	DICHTUNGSRING FÜR SCHLAUCH	1	10262
		3	DECKEL FÜR POOLSAUGER (INKL. DICHTUNG & DICHTUNGSRING)	1	11095
		4	SCHMUTZBEUTEL	1	10788A
		5	POOLSAUGER	1	10789
		6	SCHWIMMENDE ABDECKUNG	1	11075A
		7	KUNSTSTOFFRING	1	11076
		8	KORBGRIFF	1	11077
		9	KORB (KORBGRIFF INKLUSIVE)	1	11078
		10	SKIMMER	1	11079
		11	SCHRAUBE	1	10526
		12	HÖHENJUSTIERUNG	1	10522
13			HALTERUNG (OPTIONAL)	1	10521
14			ARM (OPTIONAL)	1	10520
	15		HALTERUNG FÜR FRAME POOL (OPTIONAL)	1	11502
		16	SKIMMERSCHLAUCH	1	10531
		17	SCHLAUCHADAPTER B	1	11238A
		18	KOPF DES SAUGERS (ANSCHLUSSSTÜCK, CLIP, STIFT & BÜRSTE INKLUSIVE)	1	10791A
		19	ANSCHLUSSSTÜCK	1	10792
		20	V-FÖRMIGER CLIP	3	10794
		21	STIFT	1	10793
		22	BÜRSTE	8	10795A
		23	BODENKESCHER (CLIP INKLUSIVE)	1	10796A
		24	BÜRSTENKOPF (CLIP INKLUSIVE)	1	11073A
		25	SAUGSCHLAUCH	1	10797
		26	SCHLAUCHKLEMME	2	10122
		27	TELESKOPSTANGE ALUMINIUM	1	10798A

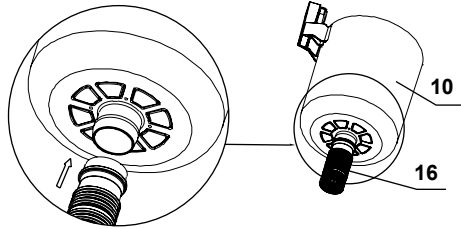
HEBEN SIE DIESE BEDIENUNGSANLEITUNG AUF

MONTAGE DER HALTERUNG FÜR EASY SET® POOLS MIT OBEREM LUFTRING

1

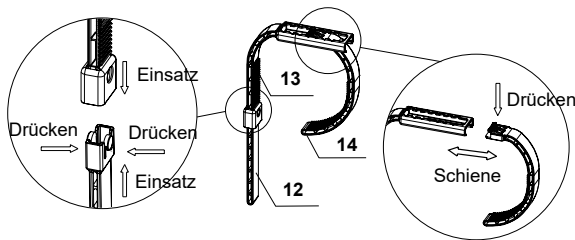
HINWEIS: Wenn Sie einen METAL FRAME POOL benutzen, gehen Sie zu Seite 7.

Schließen Sie den Skimmerschlauch (16) an den Bodenanschluss des Skimmers (10) an.



2

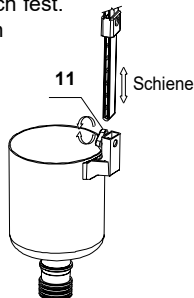
Bauen Sie die Halterung wie abgebildet zusammen. Stellen Sie die Öffnung der Halterung (13) durch gleichzeitiges Drücken und Schieben des Armes (14) ein.



3

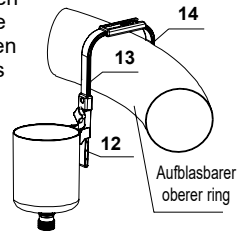
Drehen Sie nun die Skimmerschraube (11) auf, bringen Sie die zusammengebaute Halterung an und ziehen Sie die Schraube händisch fest.

HINWEIS: Ziehen Sie die Schraube nicht zu fest an und benutzen Sie kein Werkzeug wie z. B. eine Zange.



4

Platzieren Sie die gesamte Befestigungseinrichtung oberhalb des aufblasbaren Rings des EASY-SET® Pools in der Nähe des Wasserablaufanschlusses (niedriger Schlauchanschluss). Befestigen Sie die Halterung um den aufblasbaren Ring (sehen Sie Schritt 2). Stellen Sie sicher, dass die Halterung fest und sicher über dem Pool hängt.



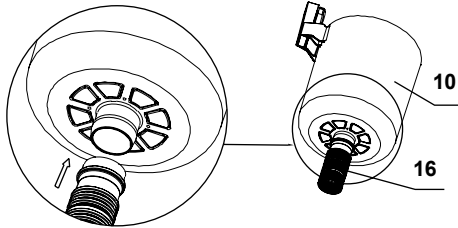
HEBEN SIE DIESE BETRIEBSANLEITUNG AUF

Seite 6

MONTAGE DER HALTERUNG FÜR METAL FRAME POOLS

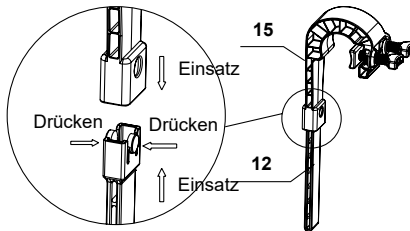
1

Schließen Sie den Skimmerschlauch (16) an den Bodenanschluss des Skimmers (10) an.



2

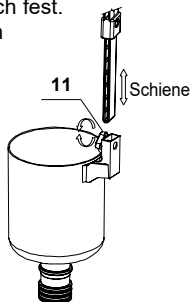
Bauen Sie die Halterung wie abgebildet zusammen.



3

Drehen Sie nun die Skimmerschraube (11) auf, bringen Sie die zusammengebaute Halterung an und ziehen Sie die Schraube händisch fest.

HINWEIS: Ziehen Sie die Schraube nicht zu fest an und benutzen Sie kein Werkzeug wie z. B. eine Zange.



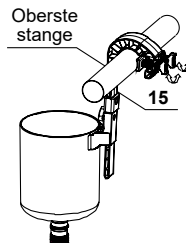
4

Befestigungseinrichtung auf der Oberseite eines

Abdeckpanels des Frame Pools, in der Nähe des Wasserablaufanschlusses (niedriger Schlauchanschluss).

Befestigen Sie die Halterung indem

Sie die beiden Flügelschrauben festschrauben. Vergewissern Sie sich, dass die Halterung an der oberen Stange gut hält.



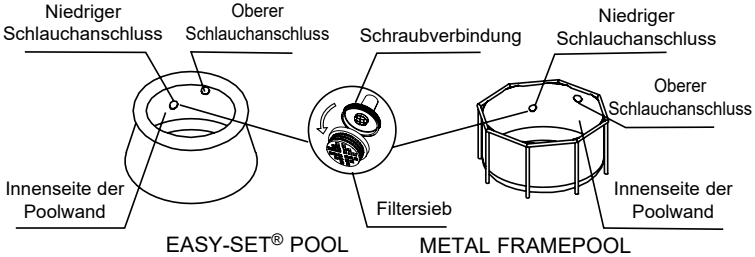
HEBEN SIE DIESE BEDIENUNGSANLEITUNG AUF

Seite 7

AUFBAUANLEITUNG

1

Für eine Poolgröße von 488 cm (16') und darunter:
Schrauben Sie das Filtersieb von der Schraubverbindung (niedriger Schlauchanschluss) ab (von der Innenseite des Pools).

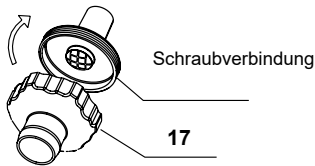


2

Abhängig von der Poolgröße:

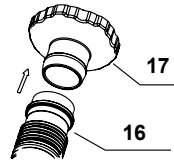
Für Pools bis zu einer Größe von 488 cm mit Filter

a



Schrauben Sie den Schlauchadapter B (17) von der Innenseite des Pools an die Schraubverbindung.

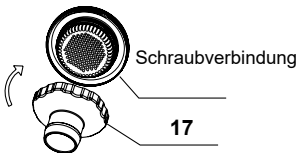
b



Schließen Sie das andere Ende des Skimmerschlauches (16) an den Schlauchadapter B (17) an.

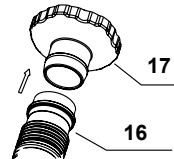
Für Pools ab einer Größe von 549 cm mit großem Filter

a



Schrauben Sie den Schlauchanschluss B (17) von der Innenseite des Pools an die Schraubverbindung.

b



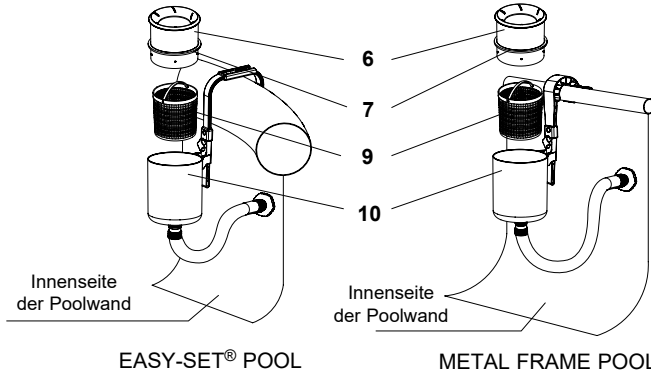
Schließen Sie das andere Ende des Skimmerschlauches (16) an den Schlauchanschluss B (17) an.

HEBEN SIE DIESE BEDIENUNGSANLEITUNG AUF

AUFBAUANLEITUNG (Fortsetzung)

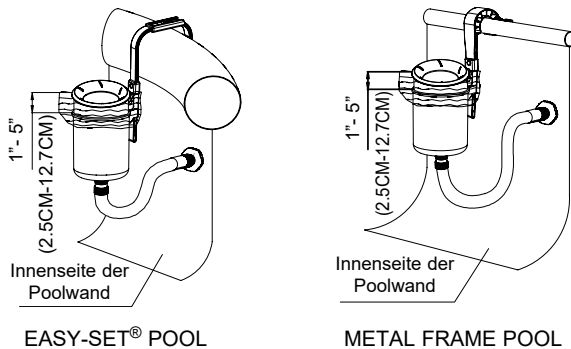
3

Legen Sie den Korb (9), den Kunststoffring (7) und die schwimmende Abdeckung (6) in den Skimmer (10). **HINWEIS:** Der Kunststoffring muss richtig angebracht sein, damit die schwimmende Abdeckung ihre Position hält.



4

Die schwimmende Abdeckung (6) sollte ca. 2,5 - 12,7 cm über dem Skimmer (10) schwimmen. Lösen Sie die Skimmerschraube und schieben Sie den Skimmer an der Halterung hinauf oder hinunter, um die Höhe einzustellen. Dann ziehen Sie die Schraube mit der Hand fest.



WICHTIG: Der Skimmer muss immer senkrecht zur Wasseroberfläche sein, sodass die schwimmende Abdeckung parallel zur Wasseroberfläche liegt.

HEBEN SIE DIESE BETRIEBSANLEITUNG AUF

Seite 9

AUFBAUANLEITUNG (Fortsetzung)

5

⚠️ WARNHINWEISE

- Die Pumpe darf auf keinen Fall in Betrieb genommen werden, wenn sich Personen im Wasser befinden.
 - Starke Saugkraft. Die schwimmende Abdeckung darf während die Pumpe in Betrieb ist nicht abgenommen oder blockiert werden.
 - Unbedingt Hände und Haare von dem Skimmer und der schwimmenden Abdeckung fernhalten, solange die Pumpe in Betrieb ist.
 - Schalten Sie die Pumpe aus und entfernen Sie den Netzstecker, bevor Sie mit der Reinigung, der Wartung oder dem Abnehmen des Skimmers, dem Korb oder der schwimmenden Abdeckung beginnen.
- Stellen Sie die Pumpe gemäß den Anweisungen im Benutzerhandbuch auf. Schließen Sie die Pumpe an eine elektrische Steckdose an und schalten Sie ein.

WICHTIG

Fließt kein Wasser in die Pumpe dann vergewissern Sie sich, dass sich der Oberflächenskimmer aufrecht zur Wasseroberfläche und unter der Wasseroberfläche befindet. Öffnen Sie das Luftauslassventil, das sich in der Nähe der Filtergehäuseabdeckung befindet. Wenn Wasser auszufließen beginnt, schließen Sie das Ventil wieder.

Lassen Sie die Pumpe niemals trocken laufen, da dies zur Überhitzung und Zerstörung der Filterpumpe führt.

- Entfernen Sie den Skimmer und die Halterung, bevor Sie den Pool mit einer Plane abdecken.
- Lagern Sie das Produkt und das Zubehör in einen trockenen und sicheren Raum.

HINWEIS: Ziehen Sie einmal wöchentlich den Schlauchadapter vom Auslassstutzen um sicherzustellen, dass der Siebanschluss frei von Schmutz, Haaren und Algen ist. Stellen Sie auch sicher, dass die Filterkartusche der Filterpumpe sauber ist und sich kein Loch bzw. Undichtigkeit im Zirkulationssystem befindet.

HEBEN SIE DIESE BEDIENUNGSANLEITUNG AUF

Seite 10

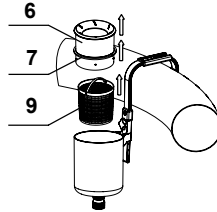
AUFBAUANLEITUNG POOLSAUGER

1

Montieren Sie den Oberflächenskimmer wie in der Anleitung dazu beschrieben. Schalten Sie die Filterpumpe ab.

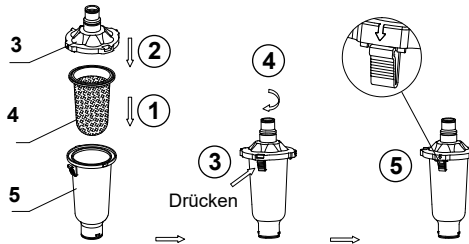
2

Entfernen Sie den Korb (9), den Kunststoffring (7) und die schwimmende Abdeckung (6) vom Skimmer.



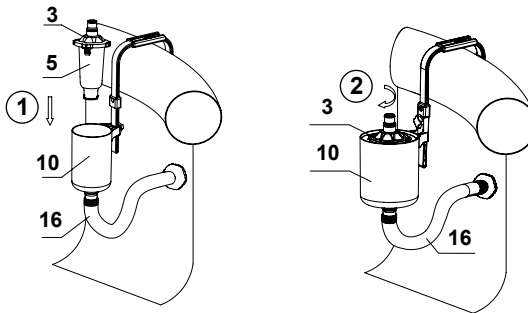
3

Geben Sie den Schmutzbeutel (4) in den Sauger (5). Drücken und halten Sie das Clip am Sauger und schließen den Deckel (3), indem Sie diesen im Uhrzeigersinn drehen.



4

Legen Sie die Sauger-Einheit in den Skimmer und drehen Sie sie im Uhrzeigersinn, um sie anzuschließen.



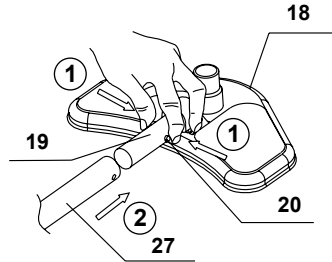
HEBEN SIE DIESE BETRIEBSANLEITUNG AUF

Seite 11

AUFBAUANLEITUNG POOLSAUGER

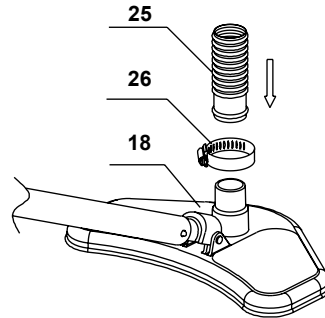
5

Das Anschlussstück (19) am Kopf des Saugers ist mit einem Plastik-Clip versehen, der im Ende des Griffs steckt. Richten Sie den Clip so aus, dass er zu den Löchern passt, die in die Stange gebohrt sind. Die Spitzen des Clips leicht zusammendrücken, sodass die Stange in den Saugerkopf gleitet und der Clip in die vorgebohrten Löcher springt.



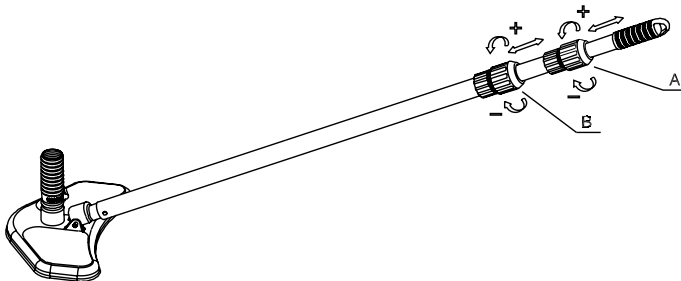
6

Befestigen Sie mit der Schlauchklemme ein Ende des Saugschlauches (25) an der Schlauchverbindung am Bodensaugerkopf. Versichern Sie sich, dass die Schlauchklemme fest angezogen ist.



7

Um die Länge des Stiels individuell verlängern oder verkürzen zu können, müssen Sie die Griffstücke A und B gegen den Uhrzeigersinn aufdrehen. Wenn Sie die gewünschte Position erreicht haben, drehen Sie wieder im Uhrzeigersinn um die Teile zu befestigen.

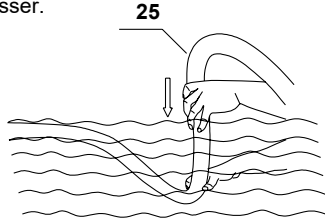


HEBEN SIE DIESE BEDIENUNGSANLEITUNG AUF

AUFBAUANLEITUNG POOLSAUGER

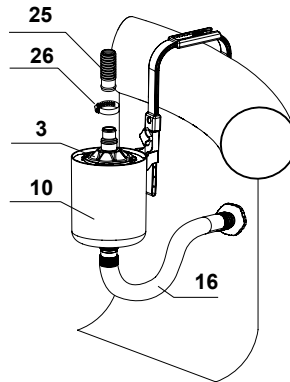
8

Geben Sie den Poolsauger ins Wasser. Füllen Sie den Schlauch mit Wasser, indem Sie ihn langsam in das Wasser eintauchen, um die eingeschlossene Luft aus dem Schlauch zu entfernen. Tipp: Beginnen Sie beim Ende des Saugkopfes und tauchen Sie den Schlauch vertikal langsam, Abschnitt für Abschnitt, ins Wasser.



9

Mit der Schlauchklemme befestigen Sie das andere Ende des Schlauches (25) am Kopf des Saugers. Versichern Sie sich, dass die Klemme fest gezogen ist.



WICHTIG

- Entlüften Sie die Schläuche und die Pumpe vor der Verwendung.
- Halten Sie den Bürstenkopf während der Benützung ständig unter Wasser.
- Entfernen Sie den Bürstenkopf-Anschluss vom Skimmer, wenn nur die Filterpumpe läuft und der Pool nicht benützt wird.
- Kontrollieren und entleeren Sie den Schmutzbeutel während und nach jeder Verwendung.

HEBEN SIE DIESE BEDIENUNGSANLEITUNG AUF

Seite 13

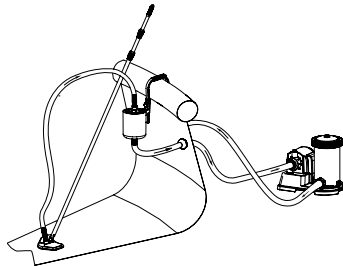
AUFBAUANLEITUNG POOLSAUGER

10

! WARNHINWEISE

- Erlauben Sie Kindern NICHT mit dem Produkt zu spielen oder es zu verwenden, der Gebrauch ist ausschließlich für Erwachsene.
- Wenn Sie den Pool nicht benutzen, dann entfernen Sie bitte das Produkt.

Der Pool Bodensauger ist jetzt einsatzbereit.



BEDIENUNGSANLEITUNG POOLSAUGER

1. Die Filterpumpe ist ein luftdichtes System. Um eingeschlossene Luft aus dem Schlauch und der Pumpe zu entfernen, drehen Sie das Entlüftungsventil ein bis zwei Mal gegen den Uhrzeigersinn um das Ventil zu öffnen.
2. Sobald Sie merken, dass Wasser aus dem Luftauslassventil kommt, drehen Sie das Luftauslassventil wieder zu, jedoch nicht zu fest.
3. Schließen Sie die Pumpe an das Stromnetz an und schalten Sie die Pumpe ein.
4. Jetzt können Sie mit ruhigen Bewegungen langsam über den Pool-Boden fahren, bis die Poolfolie von allen Unreinheiten befreit ist.

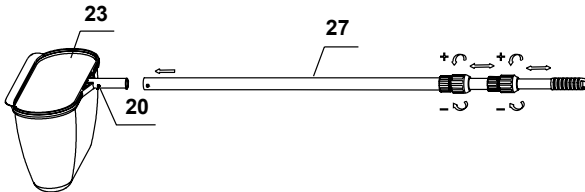
WICHTIG

Sollte der Bodensauger nur schwach absaugen, kontrollieren Sie, ob sich noch Luft im Schlauch befindet. Sollte der Bodensauger noch immer zu schwach saugen, lesen Sie bitte nochmals in der Bedienungsanleitung Ihrer Pumpe unter Kapitel "Filterpumpe befördert kein Wasser oder die Durchflussmenge ist sehr gering" nach. Kontrollieren Sie auch, ob der Schmutzauffangbeutel sauber ist.

5. Stellen Sie sicher, dass die Filterpumpe ausgeschaltet ist und ziehen Sie den Netzstecker aus der Steckdose. Entfernen Sie den Sauger vom Pool.
6. Zerlegen Sie den Poolsauger, indem Sie die Aufbauanleitung umkehren. Reinigen Sie den Schmutzbeutel, wenn notwendig.
7. Bewahren Sie den Bodensauger an einem sicherem Ort auf.

HEBEN SIE DIESE BEDIENUNGSANLEITUNG AUF

ZUSAMMENBAU UND BEDIENUNG DES HANDKESCHERS



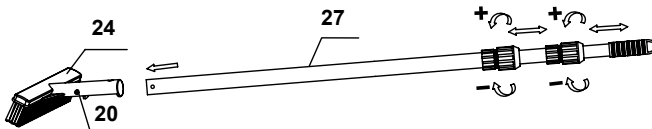
1. Der Kescher benötigt denselben Griff wie der Poolsauger.
2. Der Kescher (23) ist mit einem Plastik-Clip (20) versehen, der im Ende des Griffs steckt. Richten Sie den Clip so aus, dass er zu den Löchern passt, die in die Stange gebohrt sind. Die Spitzen des Clips leicht zusammendrücken, so dass die Stange in den Kescher gleitet und der Clip in die vorgebohrten Löcher springt.

⚠️ WARNHINWEISE

- Erlauben Sie Kindern NICHT das Produkt zu verwenden, der Gebrauch ist ausschließlich für Erwachsene.
- Entfernen Sie alle Instandhaltungsteile, wenn der Pool nicht benutzt wird.

3. Leicht mit dem Skimmer über die Pooloberfläche streichen und so Blätter und anderen Schmutz entfernen.

BÜRSTENMONTAGE & BEDIENUNG



1. Die Handbürste benötigt denselben Griff wie der Poolsauger.
2. Der Bürstenkopf (24) ist mit einem Plastik-Clip (20) versehen, der im Ende des Griffs steckt. Richten Sie den Clip so aus, dass er zu den Löchern passt, die in die Stange gebohrt sind. Die Spitzen des Clips leicht zusammendrücken, so dass die Stange in den Bürstenkopf gleitet und der Clip in die vorgebohrten Löcher springt.

⚠️ WARNHINWEISE

- Erlauben Sie Kindern NICHT das Produkt zu verwenden, der Gebrauch ist ausschließlich nur für Erwachsene.
- Entfernen Sie alle Instandhaltungsteile, wenn der Pool nicht benutzt wird.

3. Säubern Sie die Seiten- und Bodenflächen der Poolfolie bis sie von Ablagerungen und Verschmutzungen befreit ist.

HEBEN SIE DIESE BEDIENUNGSANLEITUNG AUF

LANGZEITLAGERUNG

1. Versichern Sie sich, dass die Pumpe ausgeschaltet ist und stecken Sie das Kabel aus.
2. Zerlegen Sie den Oberflächenskimmer, den Poolsauger, den Hand-Kescher oder die Handbürste, indem Sie die Aufbauanleitung umkehren.
3. Reinigen Sie alle Zubehöerteile gründlich und lassen Sie diese an der Luft gründlich trocknen.
4. Die Original-Verpackung kann als Aufbewahrungsbehälter verwendet werden. Lagern Sie das Produkt an einem kühlen, trockenen Ort.

GENERELLE SICHERHEITSHINWEISE

Ihr Swimmingpool kann Ihnen viel Spaß und Freude bereiten, jedoch bringt das Wasser auch Risiken mit sich. Um eventuelle Verletzungsgefahren und lebensbedrohliche Situationen vermeiden zu können, lesen und halten Sie sich unbedingt an die Sicherheitshinweise, die dem Produkt beigelegt sind. Vergessen Sie nicht, dass die Warnhinweise auf den Packungen zwar viele aber natürlich nicht alle möglichen Risiken beinhalten.

Zur zusätzlichen Sicherheit machen Sie sich bitte mit folgenden Richtlinien bekannt sowie mit Warnungen, die von nationalen Sicherheitsorganisationen zur Verfügung gestellt werden.

- Fordern Sie ununterbrochene Aufsicht. Ein zuverlässiger und kompetenter Erwachsener sollte die Funktion des Badewärters übernehmen, insbesondere wenn sich Kinder im oder in der Nähe des Pools befinden.
- Lernen Sie schwimmen.
- Nehmen Sie sich Zeit und machen Sie sich mit Erster Hilfe vertraut.
- Informieren sie jeden der den Pool beaufsichtigt über die möglichen Gefahren sowie über die Benützung von Schutzvorrichtungen wie zum Beispiel verschlossene Türen, Absperrungen, usw.
- Informieren Sie alle Personen, inklusive Kinder, die den Pool benützen darüber was im Falle eines Unfalles zu tun ist.
- Vernunft und richtiges Einschätzungsvermögen während dem Baden ist wichtig.
- Vorsicht, Vorsicht, Vorsicht.

HEBEN SIE DIESE BEDIENUNGSANLEITUNG AUF